

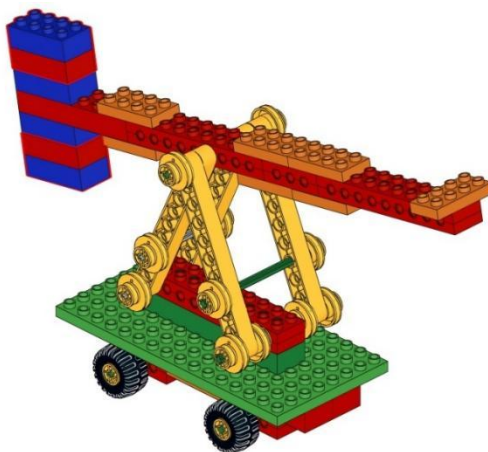
等级考试积木组大颗粒科目考试样题

等级考试积木组大颗粒科目样题（三级）

【题目名称】投石车

【具体要求】

投石车是古代战争中的重型武器。它利用杠杆原理将巨石抛出，对敌人造成巨大的破坏力和威慑力。使用大颗粒积木搭建投石车模型，结构参照下图所示：



【评分标准】

第一部分：结构搭建评分（80分）

- 1、搭建了一个车辆底座，包括底板、4个车轮。（20分）
- 2、搭建了用于支撑杠杆的支架。（20分）
- 3、支架为三角形结构。（10分）
- 4、搭建了投石车的杠杆，并在杠杆的一端安装了多个积木作为配重。（20分）
- 5、杠杆使用的是费力杠杆。（10分）

第二部分：作品展示评分（20分）

录制一个视频（视频长度20秒以内），选手首先自我介绍（包括姓名、作品名字），再操作作品演示以下功能：

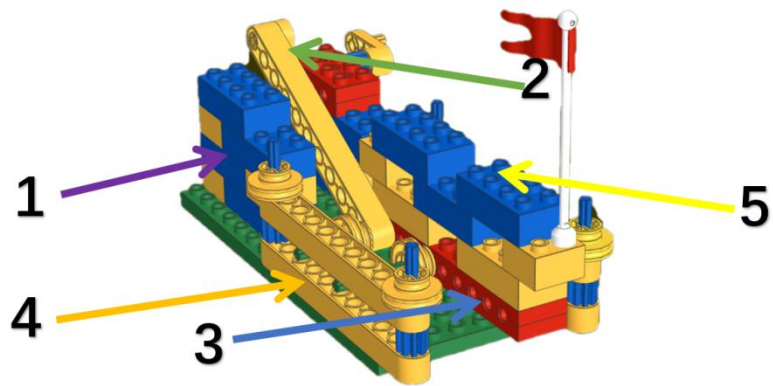
- 1、投石车能够利用配重带动杠杆旋转。（10分）
- 2、用手推动投石车，车身可以平稳滑动。（10分）

等级考试积木组大颗粒科目样题（六级）

【题目名称】摇摇船

【具体要求】

小蓝和朋友们在游乐场的摇摇船上玩耍。摇摇船有规律的往复摆动着。用大颗粒积木搭建一个摇摇船模型，结构参照下图所示：



【评分标准】

第一部分：结构搭建评分（50分）

- 1、使用互锁结构，制作出序号 1 箭头所指的两个支架，用于安装曲柄连杆结构。其中一个支架需要安装带孔块。（10分）
- 2、制作出序号 2 箭头所指的曲柄连杆部分。（10分）
- 3、制作出序号 3 箭头所指的滑块部分。（10分）
- 4、制作出序号 4 箭头所指的限定滑块移动范围的卡槽部分。（10分）
- 5、制作出序号 5 箭头所指的滑块上方的船体部分。（10分）